

A-250*

大功率固定衰减器

测试和测量应用



特点:

- ⊕ 自然冷却
- ⊕ 低驻波比, 低无源互调
- ⊕ 长寿命的不锈钢接头
- ⊕ 为测试和测量应用优化设计

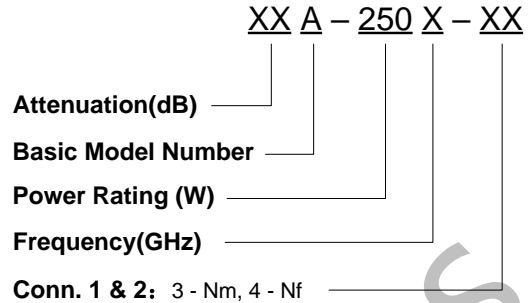
典型指标:

阻抗 50Ω
 频率范围 DC-4GHz
 衰减量和偏差 见下表

| 标称衰减量 (dB) | 偏差(dB) | |
|------------|-----------|----------|
| | DC-2.5GHz | 2.5-4GHz |
| 3 | ±0.30 | ±0.40 |
| 6 | ±0.30 | ±0.40 |
| 10 | ±0.40 | ±0.50 |
| 20 | ±0.70 | ±1.00 |
| 30 | ±1.00 | ±1.20 |
| 40 | ±1.20 | ±1.50 |

驻波比 DC-2.5GHz: 1.25, 2.5-4GHz: 1.35
 功率容量 单向 250W@25°C, 连续波; 到 125 °C 时线性下降到 25W; 反向输入 25W; 峰值功率 5kW(5μs 脉宽, 0.5%周期)
 无源互调 -110dBc@2×43dBm, 935MHz 和 960MHz, 仅指尾缀 LIM 的型号
 冷却方式 自然冷却
 工作位置 任意
 工作温度范围 -40~+55°C
 校准 提供衰减量的出厂校准数据
 接口 N 型, 镀金铍铜内导体, 不锈钢外导体

订货:



备注:

1. 型号举例: 30A-2504-34LIM, 表示 30dB, 250W, 4GHz, Nm 输入, Nf 输出, PIM=-110dBc;
2. 可选择 DC-2.5GHz 和 DC-4GHz 二种规格; 铜镀镍接口型号尾缀“A”。

30A-2504-44 的典型 S11 指标:

