

MC06-W

柔性测试电缆组件
测试和测量应用



DC-6GHz

N,SMA,TNC



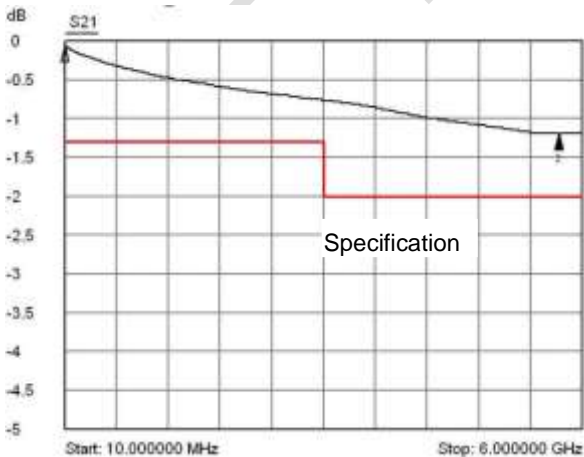
特点:

- ⊕ 参照 MIL-C-17 标准进行生产
- ⊕ 双层屏蔽, 良好的屏蔽效果 -85dB
- ⊕ PTFE 介质 — 良好稳定特性和低损耗, 柔软
- ⊕ 工作频率可扩展到 8GHz
- ⊕ 外加编织护套, 延长使用寿命

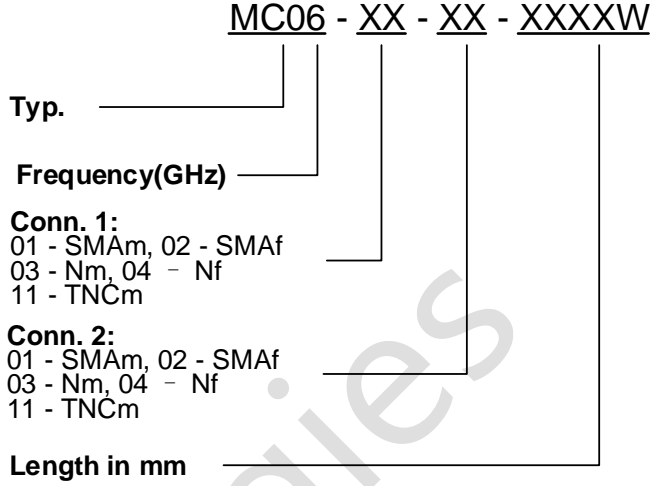
典型指标:

型号	MC06-03-03-1000W
接口	Nm-Nm
长度	1000mm
工作频率	DC-6GHz
插入损耗	1.3dB@DC-3GHz 2.0dB@3-6GHz
驻波比	1.20@DC-3GHz 1.25@3-6GHz
功率容量	166W@6GHz

MC06-03-03-1000W 的典型 S21 指标:



订货:



备注:

1. 型号举例 — MC06-03-03-1000W, 表示 Nm-Nm, 6GHz, 1 米长, 编织护套;
2. 如需配接其它型号的连接器的, 请联系销售人员;

MC06-03-03-1000W 的典型 S11 指标:

